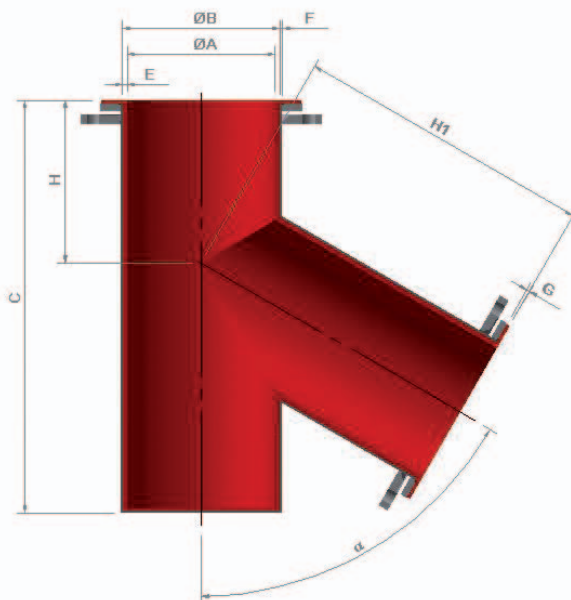
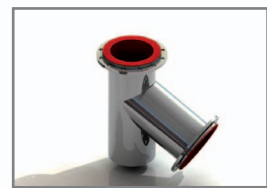


»Partes de Isométricos

Linha Schedule Standart - Cachimbos



DN Norm.	E Esp. Hev.	ØB Int. Tubo	ØA Int. Rev.	H Altura Parcial	C Comp.	H1 Altura	α Angulo	G Esp. Re. Face
4"	7	102,3	88,3	200	500	500	30° a 150°	4
5"	7	128,1	114,1	200	500	500	30° a 150°	4
6"	8	154,1	138,1	300	800	800	30° a 150°	4
8"	8	202,7	186,7	300	800	800	30° a 150°	5
10"	10	254,4	234,4	300	800	800	30° a 150°	5
12"	10	304,8	284,8	300	800	800	30° a 150°	7
14"	10	336,6	316,6	350	900	900	30° a 150°	7
16"	10	387,4	367,4	350	900	900	30° a 150°	7
18"	10	438,2	418,2	400	1000	1000	30° a 150°	7
20"	12	489,0	465,0	400	1000	1000	30° a 150°	7
22"	12	539,8	515,8	400	1000	1000	30° a 150°	7
24"	12	590,6	566,6	400	1000	1000	30° a 150°	8