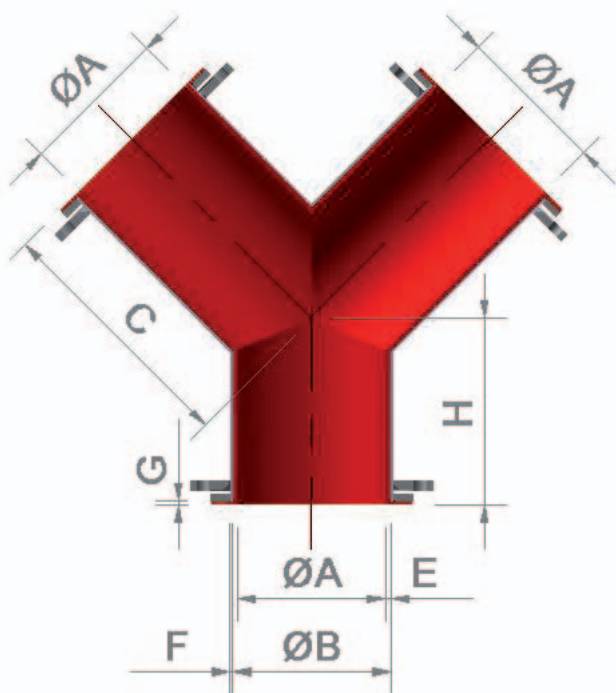


## »Partes de Isométricos

### Linha Padronizada - Derivações em Y - Pág. 01 de 02

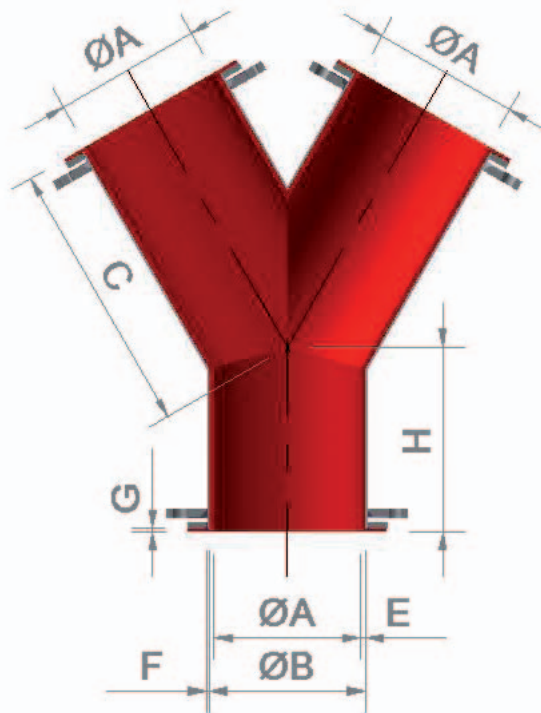


Y em 90°



Y em 90°

Y em 60°



Y em 60°

DN Norm.	E Esp. Hev.	ØB Int. Tubo	ØA Int. Rev.	C Comp.	H Altura	G Esp. da Junta
4"	7	108.3	94.3	300	200	4
5"	7	135.3	121.3	300	200	4
6"	8	162.3	146.3	350	300	4
8"	8	213.1	197.1	350	300	5
10"	10	267.0	247.0	405	350	5
12"	10	314.3	294.3	405	350	7
14"	10	346.1	326.1	550	400	7
16"	10	396.9	376.9	550	400	7
18"	10	477.7	427.7	650	450	7
20"	12	498.5	474.5	650	450	7
22"	12	549.3	525.3	650	450	7
24"	12	600.1	576.1	650	450	8

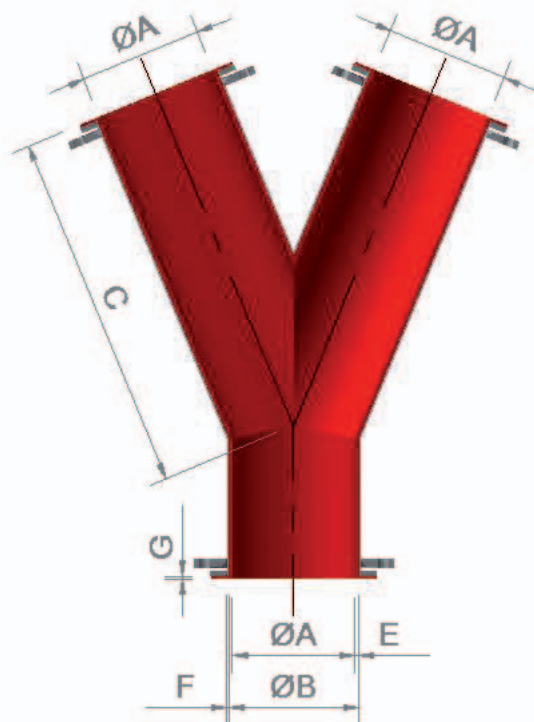
DN Norm.	E Esp. Hev.	ØB Int. Tubo	ØA Int. Rev.	C Comp.	H Altura	G Esp. da Junta
4"	7	108.3	94.3	350	200	4
5"	7	135.3	121.3	350	200	4
6"	8	162.3	146.3	400	250	4
8"	8	213.1	197.1	400	250	5
10"	10	267.0	247.0	450	300	5
12"	10	314.3	294.3	450	300	7
14"	10	346.1	326.1	600	400	7
16"	10	396.9	376.9	600	400	7
18"	10	477.7	427.7	700	550	7
20"	12	498.5	474.5	700	550	7
22"	12	549.3	525.3	700	550	7
24"	12	600.1	576.1	700	550	8

## »Partes de Isométricos

Linha Padronizada - Derivações em Y - Pág. 02 de 02



Y em 45°



Y em 45°

DN Norm.	E Esp. Hev.	ØB Int. Tubo	ØA Int. Rev.	C Comp.	H Altura	G Esp. da Junta
4"	7	108.3	94.3	500	200	4
5"	7	135.3	121.3	500	200	4
6"	8	162.3	146.3	600	250	4
8"	8	213.1	197.1	800	250	5
10"	10	267.0	247.0	840	350	5
12"	10	314.3	294.3	840	350	7
14"	10	346.1	326.1	950	400	7
16"	10	396.9	376.9	950	400	7
18"	10	477.7	427.7	1100	550	7
20"	12	498.5	474.5	1100	550	7
22"	12	549.3	525.3	1100	550	7
24"	12	600.1	576.1	1100	550	8