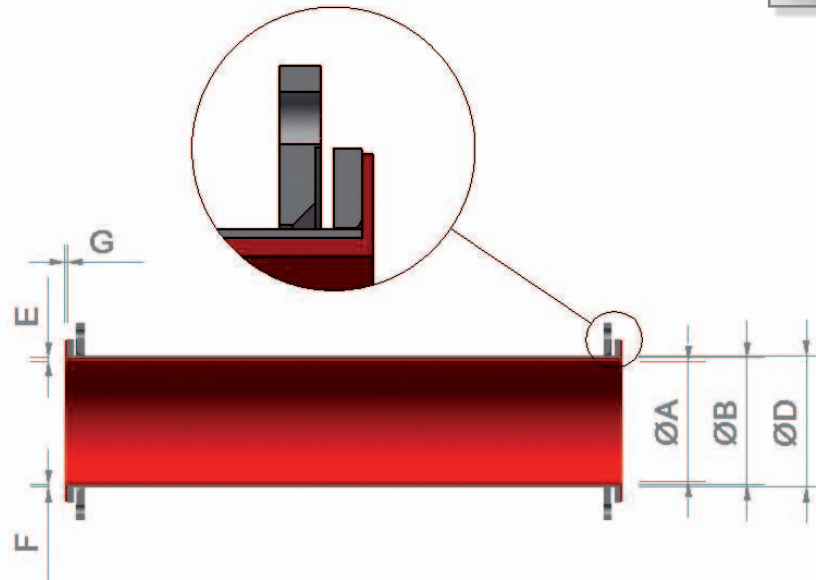
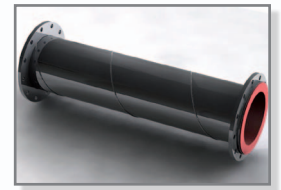


»Partes de Isométricos

Linha Padronizada - Carretéis



	Diâmetro Nominal	4"	5"	6"	8"	10"	12"	14"	16"	18"	20"	22"	24"
	ØD Ext. Aço	114,3	141,3	168,3	219,1	273,0	323,8	355,6	406,4	457,2	508,0	508,0	609,6
	F Espessura do aço	3	3	3	3	3	4,75	4,75	4,75	4,75	4,75	4,75	4,75
	ØB Externo Revestimento	108,3	135,3	162,3	213,1	267,0	314,3	346,1	396,9	447,7	498,5	498,5	600,1
	E Espessura Revestimento	7	7	8	8	10	10	10	10	10	12	12	12
	ØA Interno Revestimento	94,3	121,3	146,3	197,1	247,0	294,3	326,1	376,9	427,7	474,5	474,5	576,1
Peso do Tubo (kg/m)	Revestido	4	4	4	5	5	7	7	7	7	7	7	8
	c/ Água	10,8	14,5	17,4	22,8	30,5	36,2	55,8	64,0	72,2	81,3	81,3	97,8
	c/ Polpa 45%	17,8	25,7	34,2	53,4	78,4	104,3	137,3	137,2	243,2	258,1	258,1	358,5
	Pressão de trabalho (kgf/cm ²)	44,7	36,0	30,0	23,0	18,3	24,7	22,7	20,0	17,3	15,7	15,7	13,0
Distância entre apoios (m)	Tubo com água	4,5	4,0	4,0	6,0	3,0	4,0	3,0	3,0	3,0	3,0	3,0	3,0
	Tubo com polpa 45%	3,5	3,0	3,0	6,0	2,5	3,0	2,5	2,5	2,5	2,5	2,5	2,5